

# 連結託送供給約款

令和6年4月1日実施

大和ガス株式会社

## 連結託送供給約款目次

I. 基本事項	
1.約款の適用	1
2.託送供給約款の認可及び変更	1
3.用語の定義	1
4.引受条件	3
5.提供を受けた情報の取り扱い	4
6.日数の取り扱い	4
7.実施細目	4
II. 託送供給契約の申込	
8.検討の申込み	5
9.託送供給の可否の検討及び通知	5
10.契約の申込み成立	5
11.承認の義務	6
12.託送供給契約の単位	6
III. ガス量等の算定	
13.検針	8
14.ガス量の単位	8
15.ガス量の計量及び算定	8
16.精算料等の支払	9
17.保証金	10
18.受入及び払出のための設備工事に伴う費用の負担	10
IV. 託送供給	
19.託送供給の実施	12
20.託送供給するガス量の差異に対する措置	12
21.ガスの過不足の精算	12
22.託送供給の制限等	15
23.託送供給の制限等の解除	16
24.損害の賠償	16
25.立ち入り	16
V. 託送供給契約の継続、変更及び終了等	
26.託送供給契約の継続、変更及び終了	17
27.託送供給契約消滅後の関係	18
28.名義の変更	18
29.債権の譲渡	18
VI. 保安等	
30.供給施設等の検査	19
31.災害時対応に関する託送供給依頼者の協力	19
附則	20
付録	21
別表	22

## (連結) 託送供給約款 <導管の連結点(需要場所を除く)で払い出す託送供給>

### I. 基本事項

#### 1. 約款の適用

- (1) 当社が以下の要件をともに満たす託送供給を行う場合、供給条件はこの託送供給約款(以下「この約款」といいます。)によります。
  - ① ガス事業法第2条第4項の要件を満たすものであること。ただし、当社「託送供給約款(需要場所で払い出す託送供給)」が適用となる場合を除く。
  - ② 託送供給の払い出しが連結点で行われること。
  - ③ 4に規定する引受条件に適合すること。
- (2) 託送供給依頼者は、この約款を託送供給契約の内容とすることに同意したうえで、託送供給を申し込んでいただきます。10の定めに従い託送供給契約が成立したときは、この約款が託送供給契約の内容となります。

#### 2. 託送供給約款の認可及び変更

- (1) この約款は、ガス事業法第48条第1項の規定に基づき近畿経済産業局の認可を受けて設定したものです。
- (2) 当社は、ガス事業法の規定に基づき、近畿経済産業局の認可を受け、又は近畿経済産業局に届け出て、この約款を変更することがあります。この場合、供給条件は、変更後の託送供給約款によります。
- (3) 当社は、この約款を変更する場合は、本社及び事務所において、この約款を変更する旨、変更後の約款の内容及びその効力発生時期を周知いたします。

#### 3. 用語の定義

この約款において使用する用語の意味は、次のとおりといたします。

- (1) 託送供給依頼者  
ガス事業法第2条第4項に基づく託送供給を受けるために当社と託送供給契約を締結する方(受入検討又は供給検討の申込みをする方、託送供給契約の申込みをする方を含みます。)をいいます。
- (2) 熱量  
摂氏0度及び圧力101.325キロパスカルの状態のもとにおける乾燥したガス1立方メートルの総熱量をいいます。
- (3) 標準熱量  
ガス事業法及びこれに基づく命令(以下「ガス事業法令」といいます。)で定められた方法によって測定する熱量の毎月の算術平均値の最低値をいいます。
- (4) 圧力  
受入地点・連結点におけるガスの静圧力をゲージ圧力(大気圧との差をいいます。)で表示したものをいいます。
- (5) 最高圧力  
託送供給依頼者に供給するガスの圧力の最高値をいいます。
- (6) 最低圧力  
託送供給依頼者に供給するガスの圧力の最低値をいいます。
- (7) 受入地点  
託送供給において、当社が託送供給依頼者からガスを当社の導管に受け入れるガスの受渡地点をいいます。
- (8) 連結点  
託送供給において、当社が託送供給依頼者に対してガスを導管から払い出すガスの受渡地点(需要場所を除く。)であって、当社が維持・運用する導管と他のガス導管事業者が維持・運用する導管とが連結する地点をいいます。
- (9) 需要場所

需要家（ガスを供給する相手方のうち卸供給先事業者以外の者をいいます。）が、託送供給依頼者から供給された託送供給に係るガスを使用する場所をいいます。

- (10) 託送供給契約  
託送供給約款及び基本契約、個別契約を合わせた契約の総称をいいます。
- (11) 基本契約  
個別契約に定める事項を除き、託送供給に関わる事項を託送供給依頼者ごとに定める契約をいいます。
- (12) 個別契約  
連結点ごとに適用される事項を定める契約をいいます。
- (13) 契約年間託送供給量  
託送供給契約で定める契約月別託送供給量の1年間の合計量をいいます。
- (14) 契約月別託送供給量  
託送供給契約で定める月別の託送供給量をいいます。
- (15) 受入ガス量  
当社が一の託送供給依頼者から受入地点で受け入れる1時間ごとのガス量をいいます。
- (16) 払出ガス量  
当社が託送供給依頼者に連結点で払い出す1時間ごとのガス量をいいます。
- (17) 契約最大受入ガス量  
託送供給契約に定める受入ガス量の最大値をいいます。
- (18) 契約最大払出ガス量  
託送供給契約で定める払出ガス量の最大値をいいます。
- (19) 計画払出ガス量  
託送供給依頼者が策定した、ある払出エリアにおける1日の払出ガス量の計画値の合計をいいます。
- (20) 月別受入ガス量  
一託送供給依頼者の各受入地点における毎月1日0時を起点として、当該月末24時までの1か月ごとの受入ガス量及び調整指令に基づき当該託送供給依頼者分として製造事業者等が注入したガスの量の総量をいいます。
- (21) 月別払出ガス量  
一託送供給依頼者の各連結点における1か月ごとの払出ガス量を合計したものをいい、当社が別途定める算式により算定するものをいいます。
- (22) 注入グループ  
払出エリアが同一となる受入地点をあわせたグループをいいます。
- (23) 払出エリア  
任意の受入地点から受け入れたガスを任意の場所で払い出すことが可能な、当社が策定したエリアをいいます。払出エリアは、当社があらかじめ設定するものとし、別表第1に定めます。なお、払出エリアは、製造設備の新設等に応じて見直す場合があります。
- (24) 注入計画  
導管へ注入する1時間ごとのガス量の計画値をいいます。
- (25) 月次繰越ガス量  
月別払出ガス量と月別受入ガス量に生じた差のうち、注入計画に反映させるガス量をいいます。
- (26) 日次繰越ガス量  
0時を起点として当該日24時までの1日ごとの注入指示量又はこれに調整指令を反映させたガス量と受入ガス量に生じた差の合計値をいいます。
- (27) 注入指示量  
当社が託送供給依頼者に通知した受入地点ごとの導管へ注入する1時間ごとのガス量の計画値をいいます。
- (28) 調整指令  
当社が当日の任意の時間において、導管へ注入するガス量を注入指示量から変更して、製造事業者等に通知することをいいます。
- (29) ガス工作物  
ガスの製造及び供給のための施設であって、ガス事業のために用いるものをいいます。
- (30) 供給施設

ガス工作物のうち、導管、整圧器、ガスメーター及びそれらの付属施設をいいます。

(31) 本支管

原則として公道（道路法その他の法令に定めのある国又は地方公共団体の管理する道路をいいます。）に並行して公道に埋設する導管をいい、付属するバルブ及び水取り器（導管内にたまった水を除去する装置をいいます。）等を含みます。

なお、次の全てを満たす私道に埋設する導管については、将来、当社が当該設備の変更や修繕を行うことに関して承諾する権限を有するその私道の所有者等の承諾をあらかじめ得られない場合を除き本支管として取り扱います。

- ① 不特定多数の人及び原則として道路構造令第4条第2項に定める普通自動車の通行が可能であること
- ② 建築基準法第42条に定める基準相当を満たすものであること
- ③ 工事によって地盤沈下等が発生するおそれや第三者の所有地に影響を及ぼすおそれがないこと
- ④ 本支管新設時の道路形態が長期にわたり確保されるものであること
- ⑤ その他、当社が本支管、供給管を管理するうえで著しい障害がないと判断できること

(32) 整圧器

ガスの圧力を一定の圧力範囲に調整する装置をいいます。

(33) ガスメーター

注入計画乖離補償料又は過不足ガス量精算料の算定の基礎となるガス量を計量するために用いられる計量器をいいます。

(34) ガス工事

供給施設の設置又は変更の工事をいいます。

(35) 検針

ガス量を算定するために、ガスメーターの指示値を目視又は通信設備等により読み取ることをいいます。

(36) 消費税等相当額

消費税法の規定により課される消費税及び地方税法の規定により課される地方消費税に相当する金額をいいます。

(37) 卸供給先事業者

託送供給依頼者からガスの供給を受け、ガス小売事業を営むものをいいます。

(38) 事業者間精算契約

当社が、連結点で導管が接続している他のガス導管事業者と締結する契約をいいます。

#### 4. 引受条件

当社がこの約款に基づいて託送供給を引き受けるにあたっては、引き受ける託送供給が、当社が託送供給依頼者の託送供給を行う期間を通して以下の条件に適合したものであることが必要となります。

- (1) ガスの受入が、当社の導管において行われるものであること。
- (2) ガスの払出が連結点において行われるものであること。
- (3) 1連結点、1託送供給依頼者について、1個別契約であること。なお、複数連結点が同一の払出エリアに属する等当社が認める場合は、複数連結点、1託送供給依頼者について、1個別契約であること。
- (4) 受入地点から連結点へ当社の導管で接続されていること。
- (5) 託送供給するガス量その他の託送供給条件が、受入地点から連結点への当社の導管の供給能力の範囲内であること、及び当社導管系統運用上において当社の託送供給の事業の遂行に支障を生じさせないものであること。
- (6) 受け入れるガスが、別表第2に定める基準を満たし、需要家のガス使用に悪影響がないこと。また、受け入れるガスが別表第2の基準を満たすことについて託送供給依頼者が監視、記録のうえ、当社の求めに応じて当社に報告すること。
- (7) 託送供給するガスが、受入地点において、当社の導管への注入に必要な十分な圧力を有すること。
- (8) 託送供給依頼者が、基本契約の期間内にわたり、安定的に所定の量と性状のガスを製造又は調達し、受入地点において注入が可能であること。

- (9) 託送供給依頼者において、ガスの受入地点に原則として別表第3に掲げる設備等（個別のケースごとに最大流量等に応じてその具体的内容を決定するものとし、基本契約で定めます。）を設け、常時監視が行えること。
- (10) 託送供給依頼者が受入地点に設置する受入設備が、当該託送供給依頼者に求められる供給力を上回る能力を確保していること。  
なお、当該託送供給依頼者に求められる供給力とは、以下①から③を合計したものをいう。  
① 当該託送供給依頼者の託送供給契約における契約最大受入ガス量  
② 日次繰越ガスを翌々日以降に追加注入する際に必要な供給力で①の5パーセント  
③ 月次繰越ガスを翌々月に追加注入する際に必要な供給力で①の5パーセント
- (11) 当該託送供給に関して、原則として、託送供給依頼者がガスの製造等を依頼する製造事業者等が、当社の調整指令に基づき導管へガスを注入すること。
- (12) 託送供給依頼者において、保安上又はガスの安定供給上必要な場合に迅速な対応が可能な体制・設備を有すること。

## 5. 提供を受けた情報の取り扱い

当社は、託送供給依頼者より提供を受けた情報については、託送供給及び保安業務の目的以外に使用いたしません。

## 6. 日数の取り扱い

この約款において、日数は、初日を含めて算定いたします。

## 7. 実施細目

この約款の実施上必要な細目的事項は、託送供給契約に定めるほか、そのつど託送供給依頼者と当社との協議によって定めます。

なお、当社は、必要に応じて、卸供給先事業者又は事業者間精算契約の相手方となるガス導管事業者と別途協議を行うことがあります。

## II. 託送供給契約の申込み

### 8. 検討の申込み

#### ー 受入検討の申込み ー

- (1) 製造設備の新設、変更に伴い、製造設備の接続に関する検討（以下「受入検討」といいます。）を希望する託送供給依頼者は、あらかじめこの約款を承諾のうえ、当社の定める様式により、当該受入地点に関して次の事項を明らかにして当社に受入検討の申込みをしていただきます。受入検討申込みは1受入地点につき1検討といたします。なお、4で示す条件を満たしているかどうかを確認するために、申込受領後に明らかにしていただく事項を追加することがあります。
- ① 受入地点
  - ② 最大受入ガス量
  - ③ 受入開始希望日
  - ④ 受入ガスの性状と圧力
  - ⑤ 受入ガスの製造方式、原料調達計画又はガスの調達計画、及び管理体制
  - ⑥ その他当社が必要と認める事項
- (2) 当社は、検討に際して費用を要した場合はその額に消費税等相当額を加算した金額を申し受けます。

#### ー 供給検討の申込み ー

- (3) ガスの払出の検討（以下「供給検討」といいます。）を希望する託送供給依頼者は、あらかじめこの約款を承諾のうえ、当社の定める様式により、次の事項を明らかにして当社に供給検討の申込みをしていただきます。供給検討は、連結点単位に、1検討として申込みをしていただきます。供給検討の申込みにあたり、受入検討を事前に行っていただきます。なお、4で示す条件を満たしているかどうかを確認するために、申込受領後に明らかにしていただく事項を追加することがあります。
- ① 連結点
  - ② 月別託送供給量及び年間託送供給量
  - ③ 払出開始希望日
  - ④ 最大払出ガス量
  - ⑤ 流量変動（1日における1時間あたりのガスの流量の変動）
  - ⑥ 払い出すガスの圧力
  - ⑦ 連結点における導管口径
  - ⑧ その他当社が必要と認める事項
- (4) 供給検討にあたり、試掘調査など別途費用を要する場合にはその費用に消費税等相当額を加えた金額を申し受けます。
- (5) 当社が別途定める基準に該当する場合は、供給検討の申込みを不要とします。

### 9. 託送供給の可否の検討及び通知

- (1) 当社は、8の受入検討の申込みがあった場合には4の引受条件についても確認したうえで、その検討結果を原則として申込み受付日から3カ月以内に託送供給依頼者に当社の定める様式により通知いたします。通知にあたっては、この約款による受入が可能な場合には、計量方法に関する事項、負担いただく金額の概算を、受入の引き受けが不可能な場合にはその理由を、付します。
- (2) 当社は、8の供給検討の申込みがあった場合には4の引受条件についても確認したうえで、その検討結果を原則として申込み受付日から3カ月以内に託送供給依頼者に当社の定める様式により通知いたします。通知にあたっては、この約款による託送供給が可能な場合には託送供給依頼者に負担いただく金額の概算等を、検討申込みに係る払出の引き受けが不可能な場合にはその理由を、付します。
- (3) 申込みの内容により、(1)(2)に定める期間を超えて検討が必要な場合、及び追加検討を実施する場合には、当社は託送供給依頼者と協議のうえ、検討期間を定めるものといたします。

### 10. 契約の申込み及び成立

#### ー 基本契約の申込みの場合 ー

- (1) 基本契約の締結を希望する託送供給依頼者は、当社の定める様式により、契約開始日の3カ月前の日までに、基本契約の申込みをしていただきます。
- (2) 基本契約の申込みの際し、8の受入検討の必要がある場合は、(1)の内容に加え、9(1)により当社が通知した供給条件に従い、9(1)による検討結果の通知後、原則として6カ月以内に基本契約の申込みをしていただきます。
- (3) 基本契約は当社と託送供給依頼者が書面等にて契約を締結したときに成立するものとし、といたします。
- (4) 基本契約の期間は、当社の供給計画の期間内とし、原則として年単位といたします。

－ 個別契約の申込みの場合 －

- (5) 託送供給の実施を希望する託送供給依頼者は、9(2)により当社が通知した検討結果に従い、当社の定める様式により、託送供給開始(休日の場合は直前の休日でない日)までに、個別契約の申込みをしていただきます。ただし、やむを得ない事情によって、個別契約に定めた託送供給期間の最初の日(以下「託送供給開始日」といいます。)に託送供給を開始できない場合があります。その場合、10(10)に基づきお知らせいたします。
- (6) 個別契約の申込みは、9(2)による検討結果の通知後、原則として6カ月以内に行っていただきます。
- (7) 個別契約は当社が託送供給依頼者の個別契約の申込みを承諾した時に成立するものとし、といたします。なお、託送供給実施に必要な事項を取り決める必要がある場合は、当社と託送供給依頼者で必要な事項を取り決めた後、個別契約の申込みを承諾いたします。
- (8) 個別契約の期間は、基本契約の期間内とし、原則として1年単位といたします。
- (9) 託送供給依頼者は、必要に応じて、託送供給開始日に託送供給開始に必要な作業を行い、当社に報告していただきます。報告は4営業日以内に行っていただきます。ただし、当社がやむを得ないと認める場合には、この限りではありません。
- (10) 当社は、やむを得ない理由によって個別契約に定めた託送供給開始日に託送供給を開始できないことが明らかになった場合には、その理由をお知らせし、あらためて託送供給依頼者と協議のうえ託送供給開始日を定めて託送供給を開始いたします。

## 1.1. 承諾の義務

- (1) 当社は、託送供給契約の申込みがあった場合には、(2)(3)(4)に規定する場合を除き、承諾いたします。
- (2) 当社は、次に掲げる事由により託送供給契約を締結することが不可能又は著しく困難な場合には、申込みを承諾できないことがあります。
  - ① ガス工作物を設置すべき土地、建物、道路又は河川等が法律、命令、条例又は規則によってガス工作物に関する当該工事を制限又は禁止されている場合
  - ② 災害、感染症の流行、ガス工作物の状況等により託送供給能力が減退した場合
  - ③ 申込まれたガスの受入地点、連結点、特異地形等であって託送供給が技術的に困難であり又は保安の維持が困難と認められる場合
  - ④ その他、物理的、人為的又は能力的原因により、当社の正常な企業努力では託送供給が不可能又は著しく困難な場合
- (3) 当社は、22の託送供給の制限等の事由に該当する場合や、託送供給依頼者が当社とその他の託送供給契約(既に消滅しているものを含みます。)における債務の履行状況によりやむを得ない場合は、申込みを承諾できないことがあります。
- (4) 当社は、託送供給依頼者が、4の引受条件で定める条件又は9(1)(2)で通知した供給の条件を満たさない場合には、申込みを承諾できないことがあります。
- (5) 当社は、(2)(3)(4)により託送供給契約の申込みを承諾できない場合、その理由を遅滞なく託送供給依頼者にお知らせいたします。

## 1.2. 託送供給契約の単位

- (1) 当社は、1託送供給依頼者について、1基本契約を締結いたします。
- (2) (1)に関わらず、当該託送供給依頼者が、別途当社と託送供給約款(需要場所で払い出す託送



供給)に基づく基本契約を締結する場合は、原則として、その内容も含めた1基本契約を締結します。なお、この場合、19 から 21 の規定について、託送供給約款(需要場所で払い出す託送供給)と一体として取り扱います。

- (3) 当社は、1 連結点、1 託送供給依頼者について、1 個別契約をもって託送供給を行います。なお、複数連結点がある場合であっても、当該複数連結点が同一の払出エリアに属する等当社が認める場合は、1 個別契約を適用します。それぞれの個別契約は原則として1基本契約に属するものといたします。

### Ⅲ. ガス量等の算定

#### 13. 検針

##### — 受入地点の検針 —

- (1) 当社は、毎月検針を行います。また、その詳細は託送供給依頼者と協議して定めます。
- (2) ガスメーターの取替え又は検査、故障等によって正しく計量できなかった場合には、受入ガス量は、託送供給依頼者と当社との協議によって定めるものといたします。

##### — 連結点の検針 —

- (3) 当社は、あらかじめ定めた日に毎月1度検針（この検針を「定例検針」といい、定例検針を行った日を「定例検針日」といいます。）を行います。定例検針を行う日は原則として以下の手順により定めます。
  - ① 検針区域の設定…効率的に検針できるよう、一定の区域を設定いたします。
  - ② 定例検針を行う日の設定…検針区域ごとに検針の基準となる日を設定し、休日等を考慮のうえ検針を行う日を定めます。
- (4) 当社は、(3)の定例検針日以外に次の日に検針を行います。
  - ① 新たに託送供給を開始した日（託送供給依頼者からの申込みにより、ガスメーターを開栓した日をいいます。ただし、検査等のため一時閉栓し開栓する場合を除きます。）
  - ② 26に定めるところにより、個別契約を終了した日
  - ③ ガスメーターを取替えた日
  - ④ その他当社が必要と認めた日
- (5) ガスメーターの取替え又は検査等によりガスメーターにより正しく計量ができない場合は、託送供給依頼者が立ち会いのうえ当社の定める方法によりガス量を算定します。ただし、託送供給依頼者と当社であらかじめ合意している場合はこの限りではありません。
- (6) 当社は、災害、感染症の流行、その他やむを得ない事情により、検針すべき日に検針できない場合があります。

#### 14. ガス量の単位

特に定めがない限り、ガス量は立方メートル単位の整数とし、検針時には小数点以下は読みません。

#### 15. ガス量の計量及び算定

##### — 受入地点のガス量の計量及び算定 —

- (1) 当社は、原則として13(1)又は(2)の値に温度及び圧力等の補正を行うことにより、受入ガス量を算定することとし、その詳細は別途定めます。なお、一の受入地点において当該託送供給に係るガスの受入と同時に他のガスの受入が行われる場合においては、原則として、月別払出ガス量（この場合、当社の維持する導管から払い出されたガスを受け入れる他のガス導管事業者が需要場所で計量し、算定した当該1か月のガス量を用いて算定する場合があります。）に基づき按分し、当該1か月のガス量を算定いたします。ただし、当該託送供給に係るガス量を区分して算定できないと当社が判断した場合は、22(1)で定める計画払出ガス量を踏まえて、当該1か月のガス量を算定する場合があります。
- (2) 当社は、計量の結果を速やかに託送供給依頼者に通知いたします。
- (3) 受入地点において当社が認める場合には、託送供給依頼者が指定する機器で計量を行う場合があります。

##### — 連結点のガス量の計量及び算定 —

- (4) 当社は、前回の検針日及び今回の検針日におけるガスメーターの読みにより、当該1か月のガス量を算定いたします。

なお、ガスメーターを取替えた場合には、取り外したガスメーター及び取り付けられたガスメーターそれぞれにより算定された期間中のガス量を合算して、当該1か月のガス量といたします。
- (5) (4)の「検針日」とは、次の日をいいます（(6)において同じ）。

① 13 (3) 及び (4) ①②④の日であって、実際に検針を行った日。ただし、あらかじめ当社が指定した日がある場合、実際の検針を行った日にかかわらず、その指定した日をもって検針日とすることがあります。

② (8) の規定によりガス量を算定した場合は、検針をすべきであった日

(6) 一の連結点において当該託送供給に係るガスの払出と同時に他のガスの払出が行われる場合は、原則として、月別払出ガス量（この場合、当社の維持・運用する導管から払い出されたガスを受け入れる他のガス導管事業者が需要場所で計量し、算定した当該1か月のガス量を用いて算定する場合があります。）に基づき(4)の値を按分し、当該1か月のガス量を算定いたします。ただし、当該託送供給に係るガス量を区分して算定できないと当社が判断した場合は、協議の上、(4)にかかわらず、19(1)で定める計画払出ガス量を踏まえて、当該1か月のガス量を算定する場合があります。

(7) 当社は、(4)の結果を速やかに託送供給依頼者に通知いたします。

#### — 災害・ガスメーター故障等の場合の連結点におけるガス量算定等 —

(8) 当社は、災害等やむを得ない事情のため検針すべき日に検針できなかった場合の当該1か月のガス量は、当社託送供給約款（需要場所で払い出す託送供給）の16(8)～(11)に準じて算定します。なお、後日ガスメーターの破損又は滅失等が判明した場合には、(10)に準じてガス量を算定し直します。

(9) 当社は、ガスメーターの誤差が計量法で定める使用公差を超えていることが判明した場合には、託送供給依頼者と協議のうえ、ガスメーターを取替えた日の前3か月分を超えない範囲内で、別表第5の算式によりガス量を算定いたします。

ただし、その誤差の発生時期が明らかに確認できる場合は、その時期から算定いたします。

(10) 当社は、ガスメーターの故障、災害等によるガスメーターの破損又は滅失その他の事由によりガス量が不明の場合には、前3か月分、前年同期の同一期間のガス量又は取り替えたガスメーターによるガス量その他の事情を基準として、託送供給依頼者と協議のうえ、ガス量を算定いたします。

(11) 当社は、別表第1(2)の規定による圧力のガスを供給する場合には、別表第6の算式によりガス量を算定いたします。

#### 16. 精算料等の支払

(1) 20に規定する注入計画乖離補償料の支払義務は、精算対象月の翌月1日に発生いたします。

(2) 21に規定する過不足ガス量精算料の支払義務は、精算対象月の翌々月1日に発生いたします。

(3) 注入計画乖離補償料の支払期限日は、支払義務発生月の月末日といたします。

(4) 過不足ガス量精算料の支払期限日は、支払義務発生月の月末日といたします。

#### — 託送供給依頼者が当社に支払う場合 —

(5) 注入計画乖離補償料、過不足ガス量精算料（以下「精算料等」といいます。）、延滞利息は、当社が指定した金融機関預金口座に振り込んでいただきます。

(6) (5)の支払は、当社が指定した金融機関預金口座に振り込まれた日になされたものといたします。

(7) (5)の支払にかかる振込手数料は、託送供給依頼者の負担といたします。

(8) 精算料等が支払期限日までに支払われない場合は、支払期限日の翌日から支払の日まで、精算料等から消費税等相当額を差し引いた金額に対して1日あたり0.0274パーセントの延滞利息を託送供給依頼者から申し受けます。

(9) 延滞利息は、原則として、延滞利息の算定の対象となる精算料等を支払われた直後に支払義務が発生する精算料等とあわせてお支払いいただきます。

(10) 延滞利息の支払義務は、原則として、(9)の規定に基づきあわせて支払っていただく精算料等の支払義務発生日に発生したものとみなします。

(11) 延滞利息の支払期限日は、原則として、(9)の規定に基づきあわせて支払っていただく精算料等の支払期限日と同じとします。

(12) 延滞利息、注入計画乖離補償料、過不足ガス量精算料は、支払義務の発生した順序でお支払いいただきます。

—当社が託送供給依頼者に支払う場合—

- (13) 過不足ガス量精算料は、託送供給依頼者が指定した金融機関預金口座に振り込みます。
- (14) (13) の支払は、託送供給依頼者が指定した金融機関預金口座に振り込みをした日になされたものといたします。
- (15) (13) の支払にかかる振込手数料は、当社で負担いたします。
- (16) 当社が支払期限日までに支払わない場合、支払期限日の翌日から支払の日まで、過不足ガス量精算料から消費税等相当額を差し引いた金額に対して 1 日あたり 0.0274 パーセントの延滞利息を託送供給依頼者にお支払いいたします。
- (17) 過不足ガス量精算料及び延滞利息は、支払義務の発生した順序でお支払いいたします。

## 17. 保証金

- (1) 当社は、託送供給依頼者から、この約款に基づく申込み、託送供給の開始に先立って、又は供給継続若しくは再開の条件として、別途協議の上、定めた額の保証金を預かることがあります。
- (2) 保証金の預かり期間は、2 年以内といたします。
- (3) 当社は、託送供給依頼者から保証金を預かっている場合において、その託送供給依頼者から支払期限日を経過してもなお精算料等及び延滞利息の支払いがなく、かつ、当社の督促後 5 日以内になお支払いがないときは、保証金をもってその精算料等及び延滞利息に充当いたします。この場合、保証金の不足分を託送供給依頼者に補充していただくことがあります。
- (4) 当社は、預かり期間経過後、又は 26 の規定により託送供給契約が消滅したときは、保証金 ((3) に規定する未収の料金がある場合にあっては、その額を控除した残額をいいます。) を速やかにお返しいたします。なお、保証金には利息を付しません。

## 18. 受入及び払出のための設備工事に伴う費用の負担

- (1) 託送供給を実施するため、受入及び払出のための当社設備又は受け入れるガスの性状及び圧力を監視するための当社諸施設その他の設備等を新たに設置、増強、更新等する必要がある場合、当社は、その工事費に消費税等相当額を加えた金額を託送供給依頼者から申し受けます。ただし、ガスメーター本体費用及びその他当社が指定する設備は当社が負担します。
- (2) 用地の確保及び当該用地の契約期間中の使用の継続に要する費用（専ら託送供給の用に供されるものに限り。）は、託送供給依頼者から申し受けます。
- (3) 託送供給の申込みに伴い、(1) の工事が発生する場合には、託送供給依頼者と工事に関する契約を別途締結いたします。
- (4) 当社は、(1) の規定により、託送供給依頼者に負担いただくものとして算定した工事費を、原則として、その工事完成日の前日までに全額申し受けます。
- (5) 当社は、債権保全上必要と認める場合には、工事着手前に工事費を全額申し受けます。
- (6) 当社は、工事費をいただいたのち、次の事情によって工事費に著しい差異が生じたときは、工事完成後、遅滞なく、精算することといたします。
  - ① 工事の設計後に託送供給依頼者の申し出により導管の延長・口径又は材質その他工事に要する材料の変更及び特別の工程等工事の実施条件に変更があったとき
  - ② 工事の設計時に予知することができない地下埋設物・掘削規制等に伴う工事の実施条件に変更があったとき
  - ③ 工事に要する材料の価額又は労務費に著しい変動のあったとき
  - ④ その他工事費に著しい差異が生じたとき
- (7) 当社の工事着手後、工事に関する契約が変更又は解約される場合（当社の都合による場合を除きます。）は、当社が既に要した費用及び変更又は解約によって生じた損害を賠償していただきます。
- (8) (7) に基づき費用及び損害を賠償していただく範囲は次のとおりといたします。
  - ① 既に実施した設計見積もりの費用（消費税等相当額を含みます。）
  - ② 既に工事を実施した部分についての材料費・労務費等の工事費（消費税等相当額を含みます。）及び工具・機械等の使用に要した費用（消費税等相当額を含みます。）
  - ③ 原状回復に要した費用（消費税等相当額を含みます。）

- ④ その他工事の実施についての特別の準備をしたことによる損害
- (9) 工事費は、当社が指定した金融機関預金口座に振り込んでいただきます。なお、振込手数料は託送供給依頼者の負担といたします。

## IV. 託送供給

### 19. 託送供給の実施

- (1) 当社(19において、当社がガス小売事業を行う場合には当社を含みます。)は、託送供給の実施に先立ち、託送供給依頼者に対して計画払出ガスを算定し、前日までに当社に通知することを求めることがあります。また、必要に応じて、月間計画払出ガス量(託送供給依頼者が策定した、ある払出エリアにおける1か月の払出ガス量の計画値の合計をいいます。)を策定し、前月20日までに当社に通知していただくことがあります。
- (2) 当社は、(1)により託送供給依頼者に対して計画払出ガス量の算定及び通知を求めた場合、注入グループごとに注入計画を算定します。なお、一注入グループに対して、複数の託送供給依頼者が通知した計画払出ガス量がある場合は、注入計画を計画払出ガス量に応じて按分し、託送供給依頼者ごとの注入計画を算定します。
- (3) 当社は、(2)で算定した注入計画に日次繰越ガス量及び月次繰越ガス量を反映し、注入指示量として託送供給依頼者に通知いたします。
- (4) 託送供給依頼者は、原則として注入指示量と受入ガス量が毎正時から始まる1時間ごとに一致するよう調整するものとします。
- (5) 当社は調整指令を行うことがあります。なお、調整指令を行った場合、託送供給依頼者の受入ガス量は調整指令前の注入指示量を満たしたものとみなします。

### 20. 託送供給するガス量の差異に対する措置

- (1) 日次繰越ガス量が生じた場合、当社は原則当該日の2日後の注入計画に反映するものとします。
- (2) 毎正時から始まる1時間ごとの注入指示量と受入ガス量に生じた差の絶対値が注入指示量の5パーセントを超えた場合は、注入計画乖離補償料を申し受けます。注入計画乖離補償料は、以下の算式により算定した金額に消費税等相当額を加えた金額といたします。

(受入ガス量が注入指示量を上回った場合)  
 $(\text{受入ガス量} - \text{注入指示量}) \times \text{注入計画乖離単価}$

(受入ガス量が注入指示量を下回った場合)  
 $(\text{注入指示量} - \text{受入ガス量}) \times \text{注入計画乖離単価}$

なお、注入計画乖離単価については別表第4に定めるものとします。

### 21. ガスの過不足の精算

月別受入ガス量と月別払出ガス量に差異(以下「過不足ガス量」といいます。)が生じた場合の取り扱いについては、以下のとおりとし、その細目は託送供給契約に定めます。  
なお、過不足ガス量は以下の算式により算定します。

(月別受入ガス量が月別払出ガス量を上回った場合)  
 $\text{月別受入ガス量} - \text{月別払出ガス量}$

(月別受入ガス量が月別払出ガス量を下回った場合)  
 $\text{月別払出ガス量} - \text{月別受入ガス量}$

- (1) 当社が託送供給を行う全ての託送供給依頼者(以下、「全ての託送供給依頼者」には、当社がガス小売事業を行う場合には当社を含みます。)において、過不足ガス量が月別受入ガス量の5パーセント以下の場合、過不足ガス量を発生させた託送供給依頼者に対して、当該過不足ガス量を月次繰越ガス量として、翌々月の注入計画に反映するものとします。
- (2) 当社が託送供給を行う全ての託送供給依頼者、又は特定の託送供給依頼者(以下、「特定の託送供給依頼者」には、当社がガス小売事業を行う場合には当社を含むことがあります。)の過不足ガス量が月別受入ガス量の5パーセントを超える場合、計画払出ガス量の当該月の総量と月別払出

ガス量の差異の絶対値が計画払出ガス量の当該月の総量に占める割合（以下「乖離率」といいます。）に応じて、以下のとおり取り扱います。

①全ての託送供給依頼者の乖離率が5パーセント以下の場合

(イ) 過不足ガス量が月別受入ガス量の5パーセントを超える託送供給依頼者の場合

発生した過不足ガス量のうち、月別受入ガス量の5パーセントのガス量を月次繰越ガス量として、翌々月の注入計画に反映するものとします。ただし、過不足ガス量が月別受入ガス量の5パーセントを超える託送供給依頼者が複数いる場合は、託送供給依頼者は5パーセント全量を繰り越せないことがあります。また、過不足ガス量のうち、月次繰越ガス量を超過したガス量については、以下のように取り扱います。

(月別受入ガス量が月別払出ガス量を上回った場合)

当社は、過不足ガス量のうち、月次繰越ガス量を超過したガス量について、(3)で定める当該託送供給依頼者の実費相当額に、消費税等相当額を加えた金額を、過不足ガス量精算料として、託送供給依頼者に支払うものとします。

(月別受入ガス量が月別払出ガス量を下回った場合)

当社は、過不足ガス量のうち、月次繰越ガス量を超過したガス量について、(3)で定める当該託送供給依頼者の実費相当額に消費税等相当額を加えた金額を、過不足ガス量精算料として、託送供給依頼者から申し受けるものとします。

(ロ) 過不足ガス量が月別受入ガス量の5パーセント以下の託送供給依頼者の場合

発生した過不足ガス量のうち、以下の算式により算定したガス量を月次繰越ガス量として、翌々月の注入計画に反映するものとします。

$$V = V_1 \times \frac{V_2}{V_3}$$

V : 月次繰越ガス量

V<sub>1</sub> : 過不足ガス量

V<sub>2</sub> : 過不足ガス量が月別受入ガス量の5パーセントを超える託送供給依頼者の月次繰越ガス量の合計

V<sub>3</sub> : 過不足ガス量が月別受入ガス量の5パーセントを超える託送供給依頼者の過不足ガス量の合計

また、過不足ガス量のうち、月次繰越ガス量を超過したガス量については、以下のように取り扱います。

(月別受入ガス量が月別払出ガス量を上回った場合)

当社は、過不足ガス量のうち、月次繰越ガス量を超過したガス量について、(3)で定める当該託送供給依頼者の実費相当額に、消費税等相当額を加えた金額を、過不足ガス量精算料として、託送供給依頼者に支払うものとします。

(月別受入ガス量が月別払出ガス量を下回った場合)

当社は、過不足ガス量のうち、月次繰越ガス量を超過したガス量について、(3)で定める当該託送供給依頼者の実費相当額に消費税等相当額を加えた金額を、過不足ガス量精算料として、託送供給依頼者から申し受けるものとします。

②全ての託送供給依頼者又は特定の託送供給依頼者の乖離率が5パーセントを超過した場合

(イ) 過不足ガス量が月別受入ガス量の5パーセントを超える託送供給依頼者の場合

発生した過不足ガス量のうち、月別受入ガス量の5パーセントのガス量を月次繰越ガス量として、翌々月の注入計画に反映するものとします。ただし、過不足ガス量が月別受入ガス量の5パーセントを超える託送供給依頼者が複数いる場合は、託送供給依頼者は5パーセント全量を繰り越せないことがあります。また、過不足ガス量のうち、月次繰越ガス量を超過

したガス量については、以下のように取り扱います。なお、乖離率が最も大きい託送供給依頼者を起因者とします。

—起因者の場合—

(月別受入ガス量が月別払出ガス量を上回った場合)

当社は、過不足ガス量のうち、月次繰越ガス量を超過したガス量について、以下の算式により算定した金額に、消費税等相当額を加えた金額を、過不足ガス量精算料として、託送供給依頼者に支払うものとします。

過不足ガス量のうち、月次繰越ガス量を超過したガス量 ×  
((精算対象月の全日本通関 LNG 価格 × 託送供給依頼者と当社が合意した構成比率  
+ 精算対象月の全日本通関 LPG 価格 × 託送供給依頼者と当社が合意した構成  
比率 + 石油石炭税等租税課金) × 70 パーセント / 公表されている数値に基づき  
当社が算定した換算係数 + 製造単価)

(月別受入ガス量が月別払出ガス量を下回った場合)

当社は、過不足ガス量のうち、月次繰越ガス量を超過したガス量について、以下の算式により算定した金額に、消費税等相当額を加えた金額を、過不足ガス量精算料として、託送供給依頼者から申し受けるものとします。

過不足ガス量のうち、月次繰越ガス量を超過したガス量 ×  
((精算対象月の全日本通関 LNG 価格 × 託送供給依頼者と当社が合意した構成比率  
+ 精算対象月の全日本通関 LPG 価格 × 託送供給依頼者と当社が合意した構成  
比率 + 石油石炭税等租税課金) × 130 パーセント / 公表されている数値に基づき  
当社が算定した換算係数 + 製造単価)

—起因者以外の場合—

(月別受入ガス量が月別払出ガス量を上回った場合)

当社は、過不足ガス量のうち、月次繰越ガス量を超過したガス量について、(3) で定める当該託送供給依頼者の実費相当額に、消費税等相当額を加えた金額を、過不足ガス量精算料として、託送供給依頼者に支払うものとします。

(月別受入ガス量が月別払出ガス量を下回った場合)

当社は、過不足ガス量のうち、月次繰越ガス量を超過したガス量について、(3) で定める当該託送供給依頼者の実費相当額に、消費税等相当額を加えた金額を、過不足ガス量精算料として、託送供給依頼者から申し受けるものとします。

(ロ) 過不足ガス量が月別受入ガス量の5パーセント以下の託送供給依頼者の場合

発生した過不足ガス量のうち、以下の算式により算定したガス量を月次繰越ガス量として、翌々月の注入計画に反映するものとします。

なお、乖離率が最も大きい託送供給依頼者を起因者とします。

$$V = V_1 \times \frac{V_2}{V_3}$$

V : 月次繰越ガス量

V<sub>1</sub> : 過不足ガス量

V<sub>2</sub> : 過不足ガス量が月別受入ガス量の5パーセントを超える託送供給依頼者の月次繰越ガス量の合計

V<sub>3</sub> : 過不足ガス量が月別受入ガス量の5パーセントを超える託送供給依頼者の過不足



## ガス量の合計

また、過不足ガス量のうち、月次繰越ガス量を超過したガス量については、以下のように取り扱います。

### —起因者の場合—

(月別受入ガス量が月別払出ガス量を上回った場合)

当社は、過不足ガス量のうち、月次繰越ガス量を超過したガス量について、以下の算式により算定した金額に、消費税等相当額を加えた金額を、過不足ガス量精算料として、託送供給依頼者に支払うものとします。

過不足ガス量のうち、月次繰越ガス量を超過したガス量 ×

((精算対象月の全日本通関 LNG 価格 × 託送供給依頼者と当社が合意した構成比率 + 精算対象月の全日本通関 LPG 価格 × 託送供給依頼者と当社が合意した構成比率 + 石油石炭税等租税課金) × 70 パーセント / 公表されている数値に基づき当社が算定した換算係数 + 製造単価)

(月別受入ガス量が月別払出ガス量を下回った場合)

当社は、過不足ガス量のうち、月次繰越ガス量を超過したガス量について、以下の算式により算定した金額に、消費税等相当額を加えた金額を、過不足ガス量精算料として、託送供給依頼者から申し受けるものとします。

((精算対象月の全日本通関 LNG 価格 × 託送供給依頼者と当社が合意した構成比率 + 精算対象月の全日本通関 LPG 価格 × 託送供給依頼者と当社が合意した構成比率 + 石油石炭税等租税課金) × 130 パーセント / 公表されている数値に基づき当社が算定した換算係数 + 製造単価)

### —起因者以外の場合—

(月別受入ガス量が月別払出ガス量を上回った場合)

当社は、過不足ガス量のうち、月次繰越ガス量を超過したガス量について、(3) で定める当該託送供給依頼者の実費相当額に、消費税等相当額を加えた金額を、過不足ガス量精算料として、託送供給依頼者に支払うものとします。

(月別受入ガス量が月別払出ガス量を下回った場合)

当社は、過不足ガス量のうち、月次繰越ガス量を超過したガス量について、(3) で定める当該託送供給依頼者の実費相当額に、消費税等相当額を加えた金額を、過不足ガス量精算料として、託送供給依頼者から申し受けるものとします。

(3) 当社と託送供給依頼者との間で過不足ガス量の精算に用いる実費相当単価は、精算対象月の託送供給依頼者のガス生産・購入単価に、別表第4に定める製造単価を加算して算定するものとします。

## 2.2. 託送供給の制限等

- (1) 託送供給依頼者は、受入地点において注入するガスの性状、圧力が託送供給契約と相違する場合は、ガスの注入を中止していただきます。
- (2) 託送供給依頼者は、次の事由のいずれかに該当する場合には、受入地点における当社へのガスの注入又は連結点における払出を制限又は中止していただきます。
  - ① 受入ガス量が当社の通知する注入指示量と著しく乖離する場合
  - ② 託送供給依頼者が、25 に掲げる当社係員の行う作業を正当な理由なく拒否又は妨害した場合
  - ③ 託送供給依頼者が、ガス工作物を故意又は過失により損傷し又は失われた場合
- (3) 当社は、(1) (2) にかかわらず託送供給依頼者がガスの注入又は払出を制限又は中止しない場

合には、託送供給の制限又は中止をする場合があります。その際は、当社はあらかじめその旨を託送供給依頼者にお知らせいたします。ただし、緊急の場合はこの限りではありません。

(4) 当社は次の事由のいずれかに該当するときには、託送供給依頼者にお知らせすることなく、託送供給の制限又は中止をする場合があります。

- ① 災害等その他の不可抗力が生じた場合
- ② ガス工作物に故障が生じた場合
- ③ ガス工作物の修理その他工事施工（ガスメーター等の点検、修理、取替え等を含みます。）のため特に必要がある場合
- ④ 法令の規定による場合
- ⑤ ガス漏れによる事故の発生のおそれがあると認めた場合
- ⑥ 保安上又はガスの安定供給上必要な場合
- ⑦ その他当社のガス導管事業の的確な遂行に支障を与える事象が発生した場合又は発生するおそれがあると認めた場合
- ⑧ その他、託送供給依頼者が、託送供給契約又はその他関連する契約に違反し、その旨を警告しても改めない場合

### 2 3. 託送供給の制限等の解除

- (1) 託送供給依頼者は、22 (1) (2) によるガスの注入又は払出の制限又は中止を解除しようとする場合は、事前に当社と協議するものといたします。
- (2) 当社は、22 (3) (4) により託送供給の制限又は中止をした場合において、その理由となった事実が解消された場合は速やかに制限又は中止を解除いたします。
- (3) 託送供給依頼者の責による制限又は中止及びその解除に要する費用は、その制限又は中止の解除に先立って申し受けます。

### 2 4. 損害の賠償

- (1) 22 (1) (2) の規定に違反して託送供給依頼者がガスの注入又は払出の制限又は中止を行わなかったことにより、又は 22 (3) により当社が損害を受けたときはその損害を賠償していただきます。22 (4) において、託送供給依頼者の責に帰すべき事由がある場合も同様といたします。
- (2) 当社が、22 (3) (4) の規定により託送供給の制限又は中止をし、又は 26 の規定により解約をしたために、託送供給依頼者、事業者間精算契約の相手方となるガス導管事業者、託送供給依頼者若しくは卸供給先事業者の需要家又は第三者が損害を受けても、当社の責に帰すべき事由がないときは、当社はその賠償の責任を負いません。
- (3) この約款に基づき託送供給を制限又は中止をしたことにより、需要家又は第三者に損害が生じる等紛争が生じたときは、原則として託送供給依頼者に対応していただきます。

### 2 5. 立ち入り

- (1) 当社は、次の作業のため必要な場合には、託送供給依頼者あるいは事業者間精算契約の相手方となるガス導管事業者の土地及び建物に、係員を立ち入らせていただきます。この場合、正当な事由がない限り、立ち入ることを承諾していただきます。なお、係員は求めに応じ、所定の証明書を提示いたします。
  - ① 検針のための作業（ガスメーター等の確認作業等を含みます。）
  - ② 供給施設の検査のための作業
  - ③ 当社の供給施設の設計、工事又は維持管理に関する作業
  - ④ 22 の規定による託送供給の制限又は中止のための作業
  - ⑤ 23 の規定による託送供給の制限又は中止を解除するための作業
  - ⑥ 26 の規定による解約等に伴い、託送供給を終了させるための作業
  - ⑦ ガスメーター等の法定検定期間満了等による取替えの作業
  - ⑧ その他保安上必要な作業
- (2) 託送供給依頼者は、(1)に定める事業者間精算契約の相手方となるガス導管事業者の土地及び建物へ当社が立ち入ることについて、当該ガス導管事業者の承諾を得ていただきます。

## V. 託送供給契約の継続、変更及び終了等

### 26. 託送供給契約の継続、変更及び終了

#### — 基本契約の場合 —

- (1) 基本契約期間満了後も当該基本契約（(2)による変更があった場合には変更後の基本契約）による託送供給の継続に支障がないと当社が認め、託送供給依頼者が継続を希望するときは同満了時点における最新の当社の供給計画の終了時点までを限度として基本契約を継続するものとし、以後同様とします。
- (2) 基本契約の変更を希望する託送供給依頼者は、基本契約の満了日又は変更を希望する期日の3カ月前までに、基本契約の変更の申込みをしていただきます。なお、その変更の内容によっては、8(1)に規定する受入検討を申し込んでいただく場合があります。
- (3) 基本契約の期間満了前に基本契約の終了を希望する託送供給依頼者は、終了を希望する期日の3カ月前までに、基本契約の終了の申込みをしていただきます。この申込みを当社が承諾した場合、終了を希望する期日をもって基本契約を終了いたします。なお、基本契約の終了の期日に個別契約が継続していた場合、当該終了の期日をもって個別契約を終了いたします。

#### — 個別契約の場合 —

- (4) 個別契約期間の満了日の15日前までに(5)又は(7)の申込みがない限り、個別契約は何らの手続も要さずに同一条件で1年間延長して継続するものとし、以後同様といたします。ただし、個別契約の満了日の1カ月前までに払出ガス量の最大実績値が契約最大払出ガス量を超過した個別契約は、同一条件で延長することができないものとし、(5)の申込みがない場合は当該最大実績値を契約最大払出ガス量として、10(5)に規定する契約の申込みをしていただく場合があります。
- (5) 締結済みの個別契約の変更を希望する託送供給依頼者は、変更を希望する期日の15日前までに、契約の変更の申込みをしていただきます。なお、変更の内容によっては、8(3)に規定する供給検討を申し込んでいただく場合があります。
- (6) (5)の申込みを当社が承諾した場合、変更を希望する期日をもって、個別契約が変更されるものとし、
- (7) 個別契約の終了を希望する託送供給依頼者は、個別契約の期間満了日又は希望する期日の15日前までに、個別契約の終了の申込みをしていただきます
- (8) (7)の申込みを当社が承諾した場合、個別契約の期間満了日又は終了を希望する期日をもって契約が終了するものとし、この場合、その終了の期日をもって解約の期日といたします。
- (9) 託送供給依頼者は個別契約の終了日に、託送供給の終了に必要な作業を行い、当社に報告していただきます。報告は、4営業日以内に行っていただきますが、当社がやむを得ないと認める場合には、この限りではありません。

#### — 共通事項 —

- (10) 当社は、以下の場合にはあらかじめ通知をしたうえで託送供給契約を解約することがあります。
  - ① 22(1)に違反して託送供給依頼者がガスの注入の中止を行わなかった場合
  - ② 22(2)による託送供給の制限又は中止において、託送供給依頼者が当社の指定した期日までにその理由となった事実を解消しない場合
  - ③ 22(4)による託送供給の制限又は中止において、託送供給依頼者の責に帰すべき事由がある場合であって、託送供給依頼者が当社の指定した期日までにその理由となった事実を解消しない場合
  - ④ 託送供給依頼者が、精算料等又は延滞利息を支払期限日までに支払わない場合
  - ⑤ 当社が託送供給したガスに係るガスの供給契約が、当該託送供給の開始時点で成立していない、又は当該託送供給の開始以降に解約された場合
- (11) 託送供給依頼者が次のいずれかに該当する場合、契約期間中であっても当社は直ちに託送供給契約を解約できるものとし、
  - ① 破産、会社更生、民事再生、特別清算又は特別調停等の申し立てを受け又は自ら申し立てたとき
  - ② 滞納処分による差し押さえ又は保全差し押さえがなされ、又は保全処分の申し立てがなされたとき
  - ③ 強制執行の申し立てがなされたとき

- ④ 解散の決議がなされたとき
  - ⑤ 営業の全部又は重要な一部又は託送供給によるガスを供給する事業の譲渡がなされ 28 に規定する義務履行がなされないと当社が判断したとき、又は廃止の決議がなされたとき
  - ⑥ 自ら振り出し、引き受けした手形又は小切手が不渡りとなったとき、その他支払が停止されたとき
  - ⑦ その他託送供給依頼者の業務の継続に重大な支障を及ぼすと認められる状態が発生したとき
- (12) 託送供給依頼者に (10) 又は (11) の各号のいずれかに該当する事実が発生した場合、16 によらず、支払義務が発生していない精算料等及び延滞利息の支払義務は直ちに発生するものとし、これを含めて、託送供給依頼者が当社に対して負担する債務がある場合には、期限の利益を失い、催告を要することなく直ちに債務の全てを弁済していただきます。
- (13) 託送供給契約の終了又は解約時において、当社設備の原状回復のための費用が発生する場合及びその他当社に損害が発生する場合には、託送供給依頼者にその全額を負担していただきます。

## 27. 託送供給契約消滅後の関係

- (1) 託送供給契約期間中に当社と託送供給依頼者との間に生じた精算料等その他の債権及び債務は、26 の規定によって託送供給契約が解約されても消滅いたしません。
- (2) 当社は、託送供給契約が解約された後も、ガスメーター等当社所有の供給施設を、設置場所の所有者又は占有者の承諾を得て、その場所に引き続き置かせていただくことがあります。

## 28. 名義の変更

託送供給依頼者は託送供給契約期間中に第三者と合併する場合、その事業の全部若しくは契約に関係のある部分を第三者に譲渡する場合、又は契約に関係のある部分を分割する場合には、託送供給契約を後継者に継承させ、かつ後継者の義務履行を保証していただきます。

## 29. 債権の譲渡

託送供給依頼者は、当社の書面による承諾を得ることなく、託送供給に基づき発生する権利及び義務を第三者に譲渡、移転又は担保の用に供してはならないものといたします。

## VI. 保安等

### 30. 供給施設等の検査

- (1) 託送供給依頼者は、当社にガスメーターの計量の検査を請求することができます。この場合、検査料（検査のために必要となる費用に消費税等相当額を加えたものといたします。）を負担していただきます。ただし、検査の結果、ガスメーターの誤差が計量法で定める使用公差を超えている場合には、検査料は当社が負担いたします。
- (2) 当社は、(1)に規定する検査を行った場合には、その結果を速やかに託送供給依頼者にお知らせいたします。
- (3) 託送供給依頼者は、当社が(1)に規定する検査を行う場合には、自ら検査に立ち会い、又は代理人を立ち合わせることができます。

### 31. 災害時対応に関する託送供給依頼者の協力

託送供給依頼者は、あらかじめ当社と災害対応に関する以下の事項について取り決めるため、協議に応じていただきます。災害時は、当社との協議を経た合意に基づき、迅速かつ円滑に対応するものといたします。

- ① 災害対応を優先した当社の対策本部への参画など、災害時における組織・体制に関すること。
- ② 人員・資機材の確保、教育・訓練等、平常時からの備えに関すること。
- ③ その他、保安確保及び迅速な復旧に必要な連携・協力に関すること。

## 附則

### 1. 実施期日

この約款は、令和6年4月1日から実施いたします。

### 2. 定期修理時等における取り扱い

託送供給依頼者のガス製造設備の定期修理（一定期間を限り定期的に行われる検査又は修理をいいます。）により受入地点において当社にガスを受け渡すことができない期間が生ずる場合等の取り扱いに関しては、当社と託送供給依頼者でその都度協議して定めます。

### 3. 約款等の閲覧場所等

(1) この約款並びに当社導管の経路の閲覧場所は以下のとおりです。

窓 口	所 在 地	電 話 番 号
大和ガス株式会社	奈良県大和高田市旭南町8番36号	0745-22-6230

(2) 当社は、需要家の書面による同意が得られていることを条件に、託送供給依頼者からの申込み（当社の定める様式によります。）に基づき需要家情報を提供します。

### 4. 乖離率に係る暫定的措置

平成29年4月1日から平成31年3月31日までの期間に初めて基本契約を締結し、この基本契約の締結日から2年間における託送供給依頼者（以下「暫定措置対象者」といいます。）については、4(10)③、21においては「5パーセント」を「5パーセント（暫定措置対象者は10パーセント）」と読み替えます。

## 付録

### 1. この約款の適用

当社は、当社と同一法人格のガス小売事業者を、この約款の内容に準じて取り扱います。

### 2. 当社窓口

- ・ 託送供給に関するお申込み、お問い合わせ

大和ガス株式会社（本社） 管理1部中圧導管課

住所 : 奈良県大和高田市旭南町8番36号

電話 : 0745-22-6230（代表）

ファックス : 0745-22-6211（代表）

- ・ 緊急保安に関するお問い合わせ

大和ガス株式会社（本社） 管理1部中圧導管課

住所 : 奈良県大和高田市旭南町8番36号

電話 : 0745-22-6230（代表）

ファックス : 0745-22-6211（代表）

### 3. ガス導管網の圧力計算及び託送供給の可否判定方法

（別表の最後に例を記載）

(連結) 託送供給約款 / 別表

(別表第1) 払い出すガスの圧力並びに払出エリア (供給区域等)

(1) 当社は、低圧のガスを払い出す場合には、次に規定する圧力のガスを払い出します。

低圧で払い出す 場合の圧力	最高圧力	2.5 キロパスカル
	最低圧力	1.0 キロパスカル

(2) 当社は、2.5 キロパスカルを超えるガスの託送供給申込みがある場合には、その託送供給依頼者と協議のうえ、圧力を定めて託送供給を行うことがあります。

(3) 当社は、(1) 及び (2) の規定によって定めた圧力を維持できないことによって、託送供給依頼者が損害を受けられた場合には、その賠償の責任を負います。ただし、当社の責めに帰すべき事由がない場合には、当社は賠償の責任を負いません。

(4) 当社は以下のとおり払出エリア (供給区域等) を定めます。

大和高田市	奥田 (西新緑町、新緑町、奥田西町、中ノ町、棟ノ脇、板屋、はく田、広芝、五ノ坪、石井、神田)、大谷 (国道 165 号線以北および市道 3005 号線以西) <b>を除く 全 域</b>
橿原市	慈明寺町、山本町、飛驒町、上飛驒町、別所町、出垣内町、膳夫町、高殿町、下八釣町、東池尻町、戎外町、南山町、雇用促進見瀬宿舎 <b>を除く 全 域</b>
御所市	御所、竹田、東辻、東松本、櫛羅 (県道御所香芝線以東)、三室、蛇穴、幸町、南十三、茅原、北十三、柳原 <b>以上 全 域</b>
桜井市	大字西之宮 (口の町、竹ノ町、跡田、大垣内、スノ町、黒田、細田、梅尾、尻江、印田) <b>以上 全 域</b>
葛城市	南今市、太田、兵家、竹内、長尾、木戸、尺土、八川、大畑、當麻、勝根、今在家、染野、新在家、加守、疋田、東室、西室、北道穂、南道穂、柿本、笛堂、北花内、新庄、中戸、弁之庄、林堂、葛木、大屋、南花内 (八反田 2 1 0 番地、イノシリ 2 6 9 番地を除く)、新町、忍海、薑 (国道 2 4 号線以東全域)、西辻、脇田、南藤井、寺口、新村 <b>以上 全 域</b>
明日香村	雷、豊浦、飛鳥、岡、大字野口、大字橘 <b>以上 全 域</b>
香芝市	大字鎌田 (熊谷川以南及び以東の地域) 及び (国道 1 6 8 号線以東及び市道 1 1 - 6 4 号線以南の地域)
広陵町	大字南郷、大字大塚 (高田川以東)、大字安部 (高田川以東)、大字平尾 (高田川以東)、大字古寺、大字中 (高田川以東)、大字弁財天 (葛城川以西)、大字南 (葛城川以西)



(別表第2) 受け入れるガスの性状、圧力・温度等の基準値とその測定方法の例及び監視方法

受け入れるガスの性状と圧力・温度等基準値は、以下のとおりとします。

項目	基準値※	備考
標準熱量	45MJ/m <sup>3</sup> N	ガス事業法の熱量の定義による
総発熱量	44.2～46.0MJ/m <sup>3</sup> N	
ウォッベ指数	52.7～57.8	成分含有率より算定する 算出方法はガス事業法による
燃焼速度	35～47	
比重	1.0未満	空気を1.0とする
付臭剤濃度	12～18mg/m <sup>3</sup> N	原則として当社が指定する付臭剤を使用する
受入圧力	受入地点の導管運用上の最高圧力以下であること	流量を制御する設備の上流で託送供給契約量の受渡しに必要な圧力を確保すること
受入温度	0～40℃	

※基準値とは、受入地点においてガスが原則として常時満たすべき性状等の上下限值であり、ガス製造設備の設計、運転の基準となる数値をいう。

以下の項目については、ガス製造方法の違い等による差異が大きいため、個別に協議させていただきます。

- ・酸素
- ・窒素
- ・一酸化炭素
- ・二酸化炭素
- ・水素
- ・全硫黄
- ・硫化水素
- ・アンモニア
- ・ガスのノッキング性
- ・炭化水素の露点
- ・水分
- ・その他の微量成分（油分、微量元素：V、Pb、Cl等、ジエン類、オレフィン類、有害成分：ベンゼン、トルエン等）

ガスの性状等の測定方法及び監視方法は原則として下表のとおりとします。ただし、原料性状、プラント運転状況等から含有の可能性がない、又は一定範囲にあることが明らかな成分については必ずしも測定することを要しません。

項目	測定方法の例	監視方法
総発熱量	速応答型熱量計	連続監視
ウォッベ指数、燃焼速度	ガスクロマトグラフィー成分分析値より算定	定期監視
比重	ガスクロマトグラフィー成分分析値より算定	定期監視
硫化水素	ガス事業法に基づく方法	定期監視
全硫黄	ガス事業法に基づく方法	定期監視
アンモニア	ガス事業法に基づく方法	定期監視
付臭剤濃度	付臭剤添加量とガス流量より算定	連続監視
炭化水素、水素、酸素、窒素、一酸化炭素、二酸化炭素	ガスクロマトグラフィー	定期監視

ガスのノッキング性	ガスクロマトグラフィー成分分析値 より算定	定期監視
炭化水素の露点	ガスクロマトグラフィー成分分析値 より算定	定期監視
水分	露点計	定期監視
圧力	圧力計	連続監視
温度	温度計	連続監視

(注1) 測定方法については個別協議により他の方法によることがあります。

(注2) 上記項目の測定記録は当社に提出していただきます。

(注3) 上記の他、法令の規定により測定、記録が必要な場合はその規定によるものとします。

(別表第3) ガスの受入のために必要となる設備

この約款に基づく託送供給に際して、必要となる設備は、原則として、以下のとおりとします。

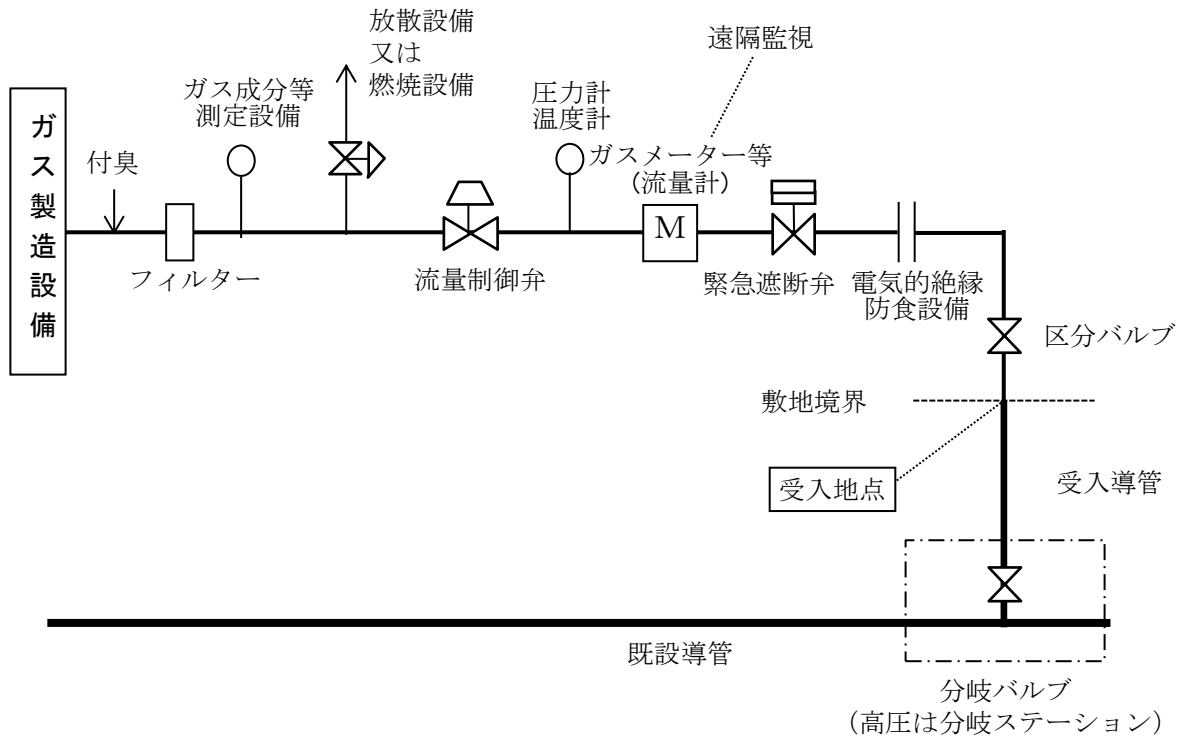
受入のために必要となる設備

設 備 名	機 能
フィルター	不純物の除去
成分等の測定設備	ガスの成分分析 (炭化水素、水素、一酸化炭素、二酸化炭素、酸素、窒素)
	ガスの付臭剤濃度の測定
	ガスの熱量測定
圧力計	ガス圧力の測定
温度計	ガス温度の測定
ガスメーター (流量計)	ガス流量の測定
放散設備又は燃焼設備	オフスペックガスの発生など、緊急時の放散若しくは燃焼
流量制御弁又は圧力制御弁	ガスの流量制御又は圧力制御
緊急遮断弁	異常時・緊急時のガス遮断
テレメータリング設備	ガスの圧力・流量等の遠隔監視
電氣的絶縁・防食設備	受入導管の防食
区分バルブ	託送供給依頼者と導管事業者の管理区分
受入導管	当社既存導管までのガスの輸送
分岐バルブ (高圧の場合は分岐ステーション)	ガスの受入のための分岐

注1：設備仕様は、ガス事業法等関係法令、当社標準仕様、これに定めのない事項については、日本工業規格等によるものとし、詳細は個別に協議させていただきます。

注2：上記のほか、法令の規定、ガス製造形態や受入地点の位置等により設備が必要となる場合には、個別に協議させていただきます。

(参考) ガスの受入及び払出のために必要となる設備概要 (概念図)



注: 上図は概念図として参考に図示したものです。ガス製造形態や受入及び連結点の位置等による差異が大きいため、詳細は個別に協議させていただきます。

(別表第4) 注入計画乖離単価、ガスの過不足精算単価

1. 当社が託送供給依頼者から注入計画乖離補償料を申し受ける場合の注入計画乖離単価は、以下のとおりとします。

(注入計画乖離単価)

2. 62円/m<sup>3</sup> (税抜・45MJ/m<sup>3</sup>換算)

2. 当社と託送供給依頼者との間で、過不足ガスを精算する際の実費相当単価はガス生産・購入単価に製造単価を加算して算定することとし、詳細は以下のとおりとします。

(実費相当単価)

実費相当単価 (円) = ガス生産・購入単価 + 製造単価

(1) ガス生産・購入単価

精算対象月において、託送供給依頼者がガスの生産及び購入等に要した費用 (以下、「ガス生産等費用」といいます。) をガスの生産及び購入等の量 (以下、「ガス生産等量」といいます。) で除したものを当該月単価といい、次の算式により算定するものとします。

ガス生産・購入単価 = ガス生産等費用 / ガス生産等量

なお、託送供給依頼者は、精算対象月の翌月に、当社が定める帳票等の算定根拠を当社に提出したうえでガス生産・購入単価を確定するものとします。

ただし、託送供給依頼者は、この「ガス生産・購入単価」の代わりに、「精算対象月の全日本通関LNG価格及び全日本通関LPG価格」を用いた精算を選択することができます。託送供給依頼者は、基本契約の申込み時に、「ガス生産・購入単価」又は「精算対象月の全日本通関LNG価格及び全日本通関LPG価格」のいずれかを選択していただきます。この選択は、その後に変更することはできません。

(2) 製造単価

① 「ガス生産・購入単価」により生産する場合

0円/m<sup>3</sup> (税抜・45MJ/m<sup>3</sup>換算)

② 「全日本CIF」により精算する場合

2. 62円/m<sup>3</sup> (税抜・45MJ/m<sup>3</sup>換算)

(別表第5) ガスメーターの誤差が使用公差を超えている場合のガス量の算式

1. 速動 (正しい数量よりも多く計量される場合をいいます。) の場合

$$V = \frac{V_1 \times (100 - A)}{100}$$

2. 遅動 (正しい数量よりも少なく計量される場合をいいます。) の場合

$$V = \frac{V_1 \times (100 + A)}{100}$$

(備 考)

V は、15(9)の規定により算定するガス量

$V_1$  は、計量法で定める使用公差を超えているガスメーターによるガス量

A は、計量法で定める使用公差を超えているガスメーターによる速動又は遅動の割合 (パーセント)

(別表第6) 2.5 キロパスカルを超える圧力で供給する場合のガス量の算式

$$V = \frac{V_1 \times (101.325 + P)}{101.325 + 0.981}$$

(備 考)

V は、15(11)の規定により算定するガス量

P は、2.5 キロパスカルを超えて供給する圧力

$V_1$  は、ガスメーターの検針量

[付 録] ガス導管網の圧力計算及び託送供給の可否判定方法

この約款に基づく託送供給の受入可否については、以下の方法に基づいて判定します。

[ 1. 単独のガス導管の圧力計算]

- ・ガス管の中をガスが流れると、ガス管内壁の摩擦等の影響によって圧力損失が生じます。ガス導管内の圧力・流量は、ガス源からの送出ガスの圧力と、整圧器の性能等から決まる最低必要圧力等をもとにして、次の流量計算式によって算出します。

[起点 1 と終点 2 を結ぶ単独のガス導管の輸送能力計算式]

【高中圧導管】

$$Q = K \sqrt{\frac{10000 (P_1^2 - P_2^2) D^5}{SLg^2}}$$

$Q$  : ガスの流量 (m<sup>3</sup>/h)

$D$  : 内径 (cm)

$K$  : 流量係数

$P_1$  :  $P_2$  : 起点, 終点における絶対圧力 (MPa)

$S$  : ガスの比重 (空気を 1 とする)

$L$  : 本支管延長 (m)

$g$  : 重力加速度 (9.80665m/s<sup>2</sup>)

【低圧導管】

$$Q = K \sqrt{\frac{1000HD^5}{SLg}}$$

$Q$  : ガスの流量 (m<sup>3</sup>/h)

$D$  : 内径 (cm)

$K$  : 流量係数

$H$  : 起点圧力と終点圧力の差 (k Pa)

$S$  : ガスの比重 (空気を 1 とする)

$L$  : 本支管延長 (m)

$g$  : 重力加速度 (9.80665m/s<sup>2</sup>)

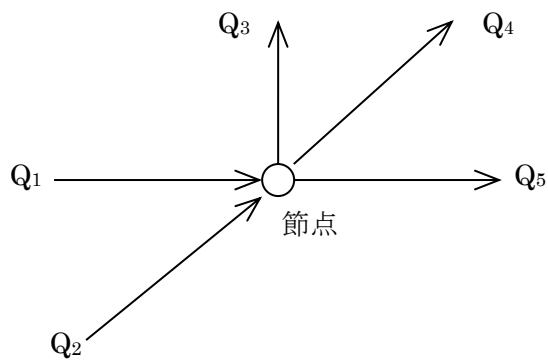
[ 2. 網状に連絡したガス導管網の圧力計算 ]

網状のネットワークを形成している導管網の圧力・流量の算定は、ガス需要量の分布、本支管の口径・延長・配置、整圧器の位置等にもとづき、単独のガス導管の圧力・流量計算式を組み合わせ、次の2つの条件を満足する圧力・流量を繰り返し計算によって行います。

①各節点の流入ガス量と流出ガス量は等しい  
という条件

$$Q_1 + Q_2 = Q_3 + Q_4 + Q_5$$

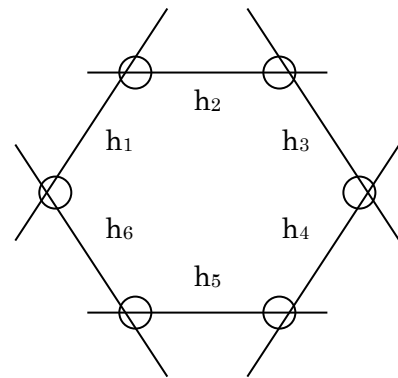
一般的には  $\sum \pm Q_i = 0$



②各ループ、節点の計算圧力の間に矛盾がない  
という条件

$$h_1 + h_2 + h_3 + h_4 + h_5 + h_6 = 0$$

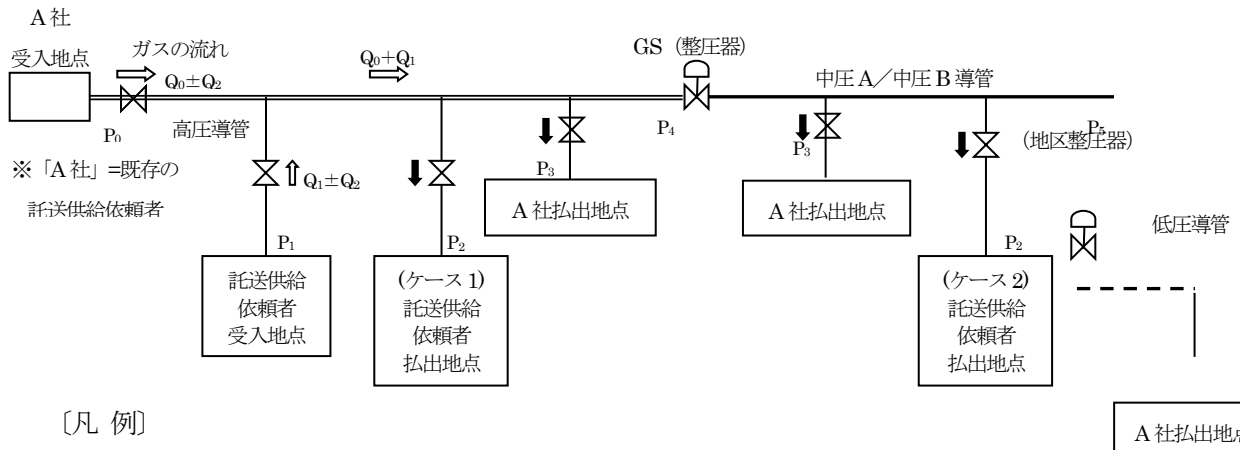
一般的には  $\sum \pm h_i = 0$





### 〔3. 託送供給の可否判定〕

高中圧導管網での託送供給可否判定の考え方の概略を以下に示します。



〔凡 例〕

- |                                |                         |
|--------------------------------|-------------------------|
| $P_0$ : A 社ガスの受入圧力             | $Q_0$ : A 社の最大受入ガス量     |
| $P_1$ : 託送供給依頼者のガス受入圧力         | $Q_1$ : 託送供給依頼者の最大受入ガス量 |
| $P_2$ : 託送供給依頼者のガス払出圧力         | $Q_2$ : 日時繰越ガス量、月次繰越ガス量 |
| $P_3$ : A 社のガス払出圧力             |                         |
| $P_4$ : 高圧幹線網末端の GS (整圧器) 到着圧力 |                         |
| $P_5$ : 中圧幹線網末端の地区整圧器到着圧力      |                         |

#### ケース 1 : 単一の圧力階層の場合

- 〔条 件〕
- $P_4 >$  当社が設定する運用上の最低必要圧力
  - $P_1 <$  受入導管等の運用上の上限圧力
  - $Q_1+Q_2 <$  託送供給依頼者の供給力
- を満足する場合、託送供給可能と判定

#### ケース 2 : 複数の圧力階層にまたがる場合

- 〔条 件〕
- $P_4 >$  当社が設定する運用上の最低必要圧力
  - $P_5 >$  当社が設定する運用上の最低必要圧力
  - $P_1 <$  受入導管等の運用上の上限圧力
  - $Q_1+Q_2 <$  託送供給依頼者の供給力
- を満足する場合、託送供給可能と判定